

Air Termico tuloilmaikkunaventtiili PRV-1000/PRSX-500 2kpl

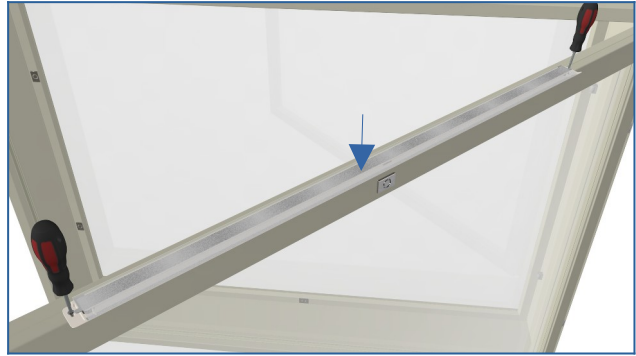
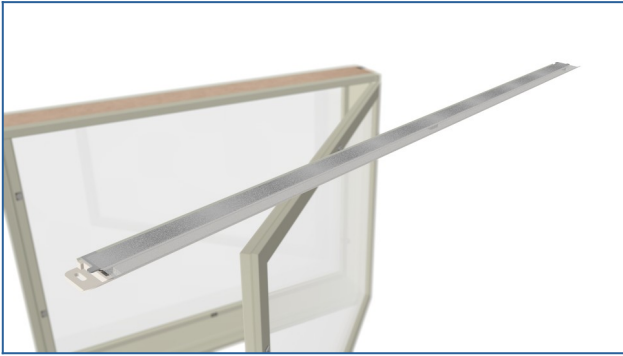
ASENNUSOHJE



PRV raitisilmaventtiin asennus

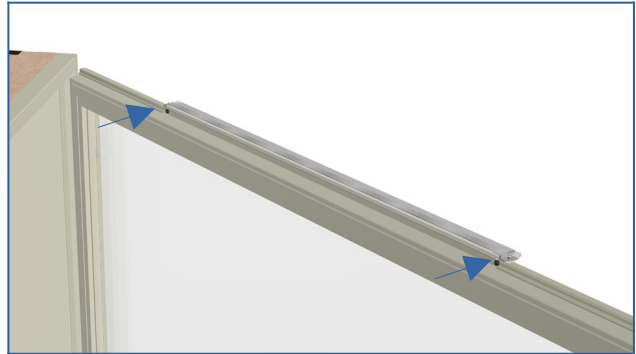
Tarvittavat työkalut: Mattoveitsi, Ruuvimeisseli, Mittatyökalu

1. Avaa sisäikkuna. Poista PRV venttiin pohjasta teipin kalvo ja sitten ruuvaa PRV venttiili sisäpuitteen päälle pakkauksen mukana tulleilla ruuveilla niin, että **venttiin tiivisteellinen reuna on 3-4 mm puitteen reunan yli**.



Ahtaissa paikoissa on mahdollista käyttää myös venttiin keskellä olevaa varakiinnitysreikää.

2. Poista tiiviste PRV venttiin pituudelta sisäpuitteesta. Lisää **silikoninapit** PRV venttiin kohdalle. Jos sisäpuitteen välitilassa on toinen tiiviste, poista se koko yläpuitteen matkalta.

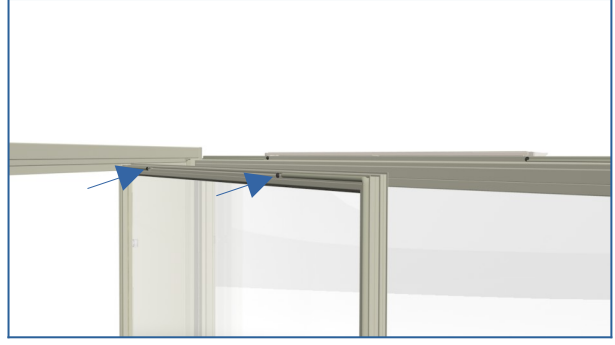


***HUOM!Puinen ulkopuite.** Höylää tarvittaessa sähköhöylällä 2-4 mm puitteen ylänurkasta suodatinpalkin pituinen osuus (1000,800,600,400). Puikkunoissa voidaan silikoninapin tilalla käyttää kupukantaruuvia.

PRSX raitisilmasuodattimien asennus

Tarvittavat työkalut: Mattoveitsi, Vasara

1. Avaa ulkoikkuna ja poista ulkopuitteen tiiviste suodatinpalkkien pituudelta. Ulkopuitteen tulee olla tiivistetty muilta osin. **Lisää silikoninapit (2kpl)** ulkopuitteeseen tai alumiini-ikkunan huullokseen puiteraon varmistamiseksi. **Puiterakoa suositellaan jääväksi 3-4mm.**



2. Sulje ulkoikkuna, poista metallilistan tarran suoja paperi ja paina lista paikoilleen yläkarmiin PRSX suodatinpalkilla yksi suodatin palkki kerrallaan niin että suodatinpalkit ovat molemmiin puolin ulkoikkunan keskikohtaa. Ota suodatinpalkit hetkeksi pois ja varmista listojen kiinnitys karmiin mukana tulevilla nautoilla. Paina PRSX suodatinpalkit kiinni metallilistaan. Sulje ikkuna.



3. **PRSX raitisilmasuodattimen säätö:** PRSX raitisilmasuodatin on suunniteltu 5mm säätöpeltiraolle. Suodattimen tarjoaman ilmapirran määrää on mahdollista säätää liu'ttamalla säätöpeltiä auki tai kiinni. **Säätäminen suositellaan jätettäväksi ammattilaisille.**



Air Termico tuloilmaikkunaventtiili on suunniteltu toimimaan 2-20 Pascalin alipaineessa.

*Huoneiston alipaine tulee säätää 5-15 Pascalin tasolle, suurempi alipainetaso lisää energiakustannuksia. Suosituksemme on 10 Pascalin alipainetaso.

*Asumisterveysasetuksen soveltamisohjeessa sanotaan, että jos alipainetaso on suurempi kuin 15 Pascalia, tulee alipaineen syy selvittää ja alipainetta pienentää.